

(19) 日本国特許庁(JP)

(12) 公開特許公報(A)

(11) 特許出願公開番号

特開2017-378

(P2017-378A)

(43) 公開日 平成29年1月5日(2017.1.5)

(51) Int.Cl.	F I	テーマコード (参考)
A 6 1 B 1/04 (2006.01)	A 6 1 B 1/04 3 7 0	2 H 0 4 0
A 6 1 B 1/00 (2006.01)	A 6 1 B 1/00 3 0 0 R	4 C 1 6 1
G 0 2 B 23/24 (2006.01)	A 6 1 B 1/00 3 0 0 P	
	G 0 2 B 23/24 B	

審査請求 未請求 請求項の数 11 O L (全 16 頁)

(21) 出願番号 特願2015-116864 (P2015-116864)
 (22) 出願日 平成27年6月9日 (2015.6.9)

(71) 出願人 000000376
 オリンパス株式会社
 東京都八王子市石川町2951番地
 (74) 代理人 100076233
 弁理士 伊藤 進
 (74) 代理人 100101661
 弁理士 長谷川 靖
 (74) 代理人 100135932
 弁理士 篠浦 治
 (72) 発明者 渡辺 高範
 東京都渋谷区幡ヶ谷2丁目43番2号 オ
 リンパス株式会社内
 (72) 発明者 伊藤 仁
 東京都渋谷区幡ヶ谷2丁目43番2号 オ
 リンパス株式会社内

最終頁に続く

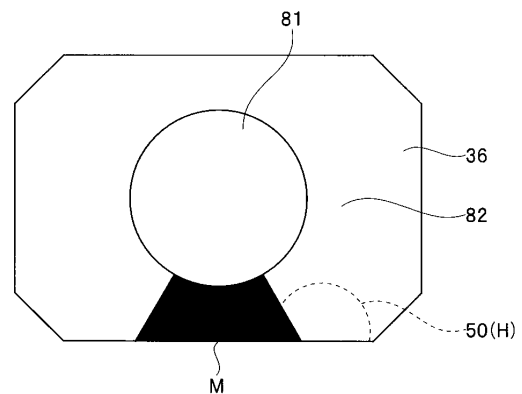
(54) 【発明の名称】 内視鏡装置

(57) 【要約】

【課題】被検体内から広角の被写体像を取得する被写体像取得部と吸引口とが長手方向に離れて位置し、照明窓を視野外にするために吸引口の位置を観察できない構造になっていたとしても、吸引口の位置を表示部から容易に視認でき、被検体内の吸引対象物を吸引口に近接させて確実に吸引できる構成を具備する内視鏡装置を提供する。

【解決手段】挿入部と、突出部と、突出部の周側面に設けられ、突出部の周方向を含む被検体内の所定の領域から被写体像を取得する被写体像取得部と、突出部の周側面に、被写体像取得部よりも後方において被写体像取得部の視野外に位置するよう設けられ、被検体の領域を照らす照明光を射出する照明窓と、被写体像取得部よりも後方において被写体像取得部の視野外に少なくとも一部が配置された吸引口と、被写体像に基づく画像82と、吸引口が位置する方向を示す指標50とを生成し、表示部に表示させる画像生成部と、を具備する。

【選択図】 図6



【特許請求の範囲】**【請求項 1】**

被検体内に挿入される挿入部と、

前記挿入部の長手方向の先端側の先端面から前記長手方向の前方に突出して設けられた柱状の突出部と、

前記突出部の周側面に設けられ、前記突出部の周方向を含む前記被検体内の所定の領域から被写体像を取得する被写体像取得部と、

前記突出部の周側面に、前記被写体像取得部よりも前記長手方向の後方において前記被写体像取得部の視野外に位置するよう設けられ、前記被検体の前記領域を照らす照明光を射出する照明窓と、

前記被写体像取得部よりも前記長手方向の後方において前記被写体像取得部の視野外に少なくとも一部が配置された吸引口と、

前記被写体像に基づく画像と、前記吸引口が位置する方向を示す指標とを生成し、表示部に表示させる画像生成部と、

を具備することを特徴とする内視鏡装置。

【請求項 2】

前記突出部の突出面に設けられ、前記所定の領域とは少なくとも一部が異なる該突出面の前記前方を含む前記被検体内の他の領域から他の被写体像を取得する他の被写体像取得部をさらに有し、

前記画像生成部は、さらに前記他の被写体像に基づく画像を生成し、前記表示部に表示させることを特徴とする請求項 1 に記載の内視鏡装置。

【請求項 3】

前記画像生成部は、前記表示部における前記突出部の周方向の被写体像に基づく前記画像に対し前記指標を重畳表示することを特徴とする請求項 1 に記載の内視鏡装置。

【請求項 4】

前記被写体像取得部の前記視野の一部の領域は、前記突出部によって少なくとも一部が遮られ、前記画像生成部により前記被写体像に基づく前記画像に対し遮られる領域の画像情報を覆い隠すマスク処理が行われて、前記表示部に表示されることを特徴とする請求項 1 に記載の内視鏡装置。

【請求項 5】

前記画像生成部は、前記マスク処理が行われた部分に対し前記指標を重畳することを特徴とする請求項 4 に記載の内視鏡装置。

【請求項 6】

前記吸引口が形成された前記先端面の部位の一部は、少なくとも前記被写体像取得部の前記観察範囲に含まれるよう前記前方に突出しており、

前記画像生成部は、前記吸引口が形成された前記先端面の部位の画像を、前記指標として生成し前記表示部に表示させることを特徴とする請求項 1 に記載の内視鏡装置。

【請求項 7】

前記先端面において前記吸引口の周囲に、少なくとも前記被写体像取得部の前記観察範囲に含まれる突起が形成されており、

前記画像生成部は、少なくとも前記突起を、前記指標として生成し前記表示部に表示させることを特徴とする請求項 1 に記載の内視鏡装置。

【請求項 8】

前記画像生成部は、前記指標として、前記吸引口における前記被検体内の吸引対象物が吸引可能な範囲と、前記吸引口への前記吸引対象物の流れを表す矢印とのいずれかを前記表示部に表示させることを特徴とする請求項 1 に記載の内視鏡装置。

【請求項 9】

前記被写体像取得部は、前記挿入部の長手方向と交差する前記突出部の側方の前記被写体像を取得する側方被写体像取得部であり、

前記他の被検写像取得部は、前記挿入部の長手方向に沿った前記突出部の前方の前記他

10

20

30

40

50

の被写体像を取得する前方被写体像取得部であり、

前記画像生成部は、前記他の被写体像に基づく画像が前記表示部に略円形状に表示され、前記被写体像に基づく画像が前記他の被写体像に基づく画像の周囲を取り囲む略環状に前記表示部に表示されるよう前記画像を生成することを特徴とする請求項 2 に記載の内視鏡装置。

【請求項 10】

前記画像生成部は、前記表示部における前記被写体像の前記画像に対し、前記被写体像に重なる前記吸引口の前記長手方向に沿った中心軸を、前記被写体像における前記吸引口の位置を示す前記指標としてさらに重畳表示することを特徴とする請求項 9 に記載の内視鏡装置。

10

【請求項 11】

前記被写体像取得部からの前記被写体像と、前記他の被写体像取得部からの前記他の被写体像とを同じ撮像面にて光電変換するよう配置されるとともに、前記画像生成部に電氣的に接続される撮像部を具備していることを特徴とする請求項 2 に記載の内視鏡装置。

【発明の詳細な説明】

【技術分野】

【0001】

本発明は、被検体内から取得した被写体像に基づく画像を生成し、表示部に表示する画像生成部を具備する内視鏡装置に関する。

【背景技術】

20

【0002】

近年、内視鏡は、医療分野及び工業用分野において広く利用されている。内視鏡は、細長い挿入部を被検体内に挿入することによって被検体内を観察することができる。

【0003】

尚、内視鏡としては、挿入部の長手方向（以下、単に長手方向と称す）の先端側（以下、単に先端側と称す）に設けられた先端部の先端面に、観察用レンズや照明用レンズが設けられた既知の直視型の内視鏡や、挿入部の先端部の外周側面の一部に、観察用レンズや照明用レンズが設けられた既知の側視型の内視鏡が周知である。

【0004】

また、特許文献 1 には、内視鏡の挿入部における先端部の径方向つまり側方の領域の視野と内視鏡の挿入部における長手方向の前方（以下、単に前方と称す）の領域の視野とを同時に表示部で観察することで被検体内の観察範囲を広げる内視鏡システムが開示されている。

30

【0005】

特許文献 1 に開示された内視鏡装置においては、内視鏡の挿入部の先端部の先端面から前方に突出する突出部を有し、突出部内において前方観察用レンズよりも長手方向の後方（以下、単に後方と称す）に、突出部の外周側面の側方となる周囲方向における領域に位置する被写体像を取得する被写体像取得部である周囲方向観察用レンズが設けられている。

【0006】

40

また、突出部内において突出部の突出面に臨むように、該突出面よりも前方の領域に位置する他の被写体像を取得する他の被写体像取得部である前方観察用レンズが設けられている。

【0007】

さらに、先端部内には、周囲方向観察用レンズよりも後方にレンズ群が位置しており、該レンズ群の集光位置に、CCD等の撮像部が位置している。

【0008】

よって、特許文献 1 に開示された内視鏡装置においては、挿入部の先端部の先端面よりも前方に位置する他の領域の被写体は、前方観察用レンズによって他の被写体像として取得され、前方観察用レンズに入光された光が周囲方向観察用レンズを通過して、後方レン

50

ズ群により撮像部の撮像面に結像される構成となっている。また、突出部の周囲方向に位置する所定の領域の被検体は、周囲方向観察用レンズによって被検体像として取得され、周囲方向観察用レンズに入光された光は、該レンズ内において反射された後、後方レンズ群により撮像部の撮像面に結像される構成となっている。

【0009】

尚、内視鏡装置の表示部には、撮像部に電氣的に接続された画像生成部により、突出面よりも前方の被写体像が略円形に表示され、突出面の側方の被写体像が突出面よりも前方の被写体像の外周を囲むよう略環状に表示される。

【0010】

このことにより、操作者は、表示部から内視鏡における挿入部の先端部の周囲方向の視野と先端部の先端面よりも前方の視野とを同時に観察することができる。即ち、被検体内における広範囲の観察を行うことができる。

10

【先行技術文献】

【特許文献】

【0011】

【特許文献1】特許国際公開WO2011/055641号公報

【発明の概要】

【発明が解決しようとする課題】

【0012】

ところで、一般的な直視型の内視鏡における挿入部の先端部の先端面には、被検体内の体液や被検体内に供給した洗浄液等の吸引対象物を吸引する吸引チャンネルの先端開口となる吸引口が位置している。

20

【0013】

また、上述した特許文献1に記載の内視鏡装置においても、内視鏡の挿入部の先端部の先端面に吸引口が位置している。

【0014】

ここで、一般的な直視型の内視鏡においては、先端面には、吸引口その他、上述したように観察用レンズ等が位置している。よって、先端面において、吸引口は観察用レンズと同一面に設けられているとともに観察用レンズに近接して位置している。

【0015】

このことから、操作者は、観察用レンズの観察範囲外に位置する吸引口が表示部に表示されず吸引口の位置が分からなくても、被検体内における観察用レンズの観察範囲内の吸引対象物を、該吸引対象物に対して観察用レンズを近付けることにより、結果として吸引口に吸引対象物が近接するため、確実に吸引対象物の吸引操作を行うことができる。

30

【0016】

しかしながら、特許文献1に開示されたような構成を有する広範囲の観察が行える内視鏡においては、上述したように、被検体内を観察する観察用レンズは吸引口と同一面に設けられておらず、挿入部の先端面に設けられた吸引口は、各観察用レンズよりも後方に離れて位置している。

【0017】

さらに、特許文献1に開示されたような構成の内視鏡においては、突出部内において側方観察用レンズよりも後方に、突出部の周囲方向における領域を照明する照明窓が設けられており、照明部の像が観察領域に入ってしまうとハレーションが発生する原因となる。

40

そのため、特許文献1に開示されたような構成の内視鏡においては、照明窓が側方の観察領域に対して視野外つまり死角になるよう視野が設定されている。

上記のように側方観察用レンズの視野を設定すると挿入部の先端面に設けられた吸引口が観察視野外に位置するようになってしまう。

【0018】

よって、操作者は、前方観察用レンズ及び周囲方向観察用レンズの各観察範囲内の吸引

50

対象物を吸引口から吸引する際、前方観察用レンズ及び周囲方向観察用レンズの各観察範囲外に位置する吸引口が表示部に表示されず吸引口の位置が分からない場合、上述したように、長手方向において吸引口が、前方観察用レンズ及び周囲方向観察用レンズよりも後方に離れて位置しているため、吸引対象物に前方観察用レンズまたは周囲方向観察用レンズを近付けただけでは、吸引口に吸引対象物が近接せずに、吸引対象物の吸引操作を確実に行うことができない場合があるといった問題があった。

【0019】

本発明は、上記問題点に鑑みなされたものであり、被検体内から広角の被写体像を取得する被写体像取得部と吸引口とが長手方向に離れて位置し、照明窓を視野外にするために吸引口の位置を観察できない構造になっていたとしても、吸引口の位置を表示部から容易に視認でき、被検体内の吸引対象物を吸引口に近接させて確実に吸引できる構成を具備する内視鏡装置を提供することを目的とする。

10

【課題を解決するための手段】

【0020】

上記目的を達成するため本発明の一態様による内視鏡装置は、被検体内に挿入される挿入部と、前記挿入部の長手方向の先端側の先端面から前記長手方向の前方に突出して設けられた柱状の突出部と、前記突出部の周側面に設けられ、前記突出部の周方向を含む前記被検体内の所定の領域から被写体像を取得する被写体像取得部と、前記突出部の周側面に、前記被写体像取得部よりも前記長手方向の後方において前記被写体像取得部の視野外に位置するよう設けられ、前記被検体の前記領域を照らす照明光を射出する照明窓と、前記被写体像取得部よりも前記長手方向の後方において前記被写体像取得部の視野外に少なくとも一部が配置された吸引口と、前記被写体像に基づく画像と、前記吸引口が位置する方向を示す指標とを生成し、表示部に表示させる画像生成部と、を具備する。

20

【発明の効果】

【0021】

本発明によれば、被検体内から広角の被写体像を取得する被写体像取得部と吸引口とが長手方向に離れて位置し、照明窓を視野外にするために吸引口の位置を観察できない構造になっていたとしても、吸引口の位置を表示部から容易に視認でき、被検体内の吸引対象物を吸引口に近接させて確実に吸引できる構成を具備する内視鏡装置を提供することができる。

30

【図面の簡単な説明】

【0022】

【図1】第1実施の形態を示す内視鏡装置の一例を概略的に示す斜視図

【図2】図1の先端部を拡大して示す部分斜視図

【図3】図2の先端部を図2中のIII方向からみた平面図

【図4】図2の先端部、突出部内の構成を概略的に示す図

【図5】図1のモニタに第1の被写体像及び第2の被写体像が表示された状態を示す図

【図6】図5のモニタに表示される指標が吸引対象物の吸引可能範囲を示す表示から構成された一例を示す図

【図7】図5のモニタに表示される指標が吸引口の位置を示す表示から構成された一例を示す図

40

【図8】図5のモニタに表示される指標が吸引口から吸引される吸引対象物の向きを示す表示から構成された一例を示す図

【図9】図5のモニタに表示される指標がマスクと一体的となった表示から構成された一例を示す図

【図10】第2実施の形態の内視鏡装置における内視鏡の挿入部の先端部を拡大して示す部分斜視図

【図11】図10の内視鏡装置のモニタに、第1の被写体像及び第2の被写体像とともに吸引口の一部が表示された状態を示す図

【図12】図10の先端部の先端面における吸引口の周囲に、前方に突出する突起が設け

50

られた変形例を示す部分斜視図

【図 1 3】図 1 0 の内視鏡装置のモニタに、第 1 の被写体像及び第 2 の被写体像とともに図 1 2 の突起が表示された状態を示す図

【図 1 4】内視鏡装置のモニタに表示される第 1 の被写体像にも指標が重畳表示された変形例を示す図

【図 1 5】図 5 のモニタに表示される指標が、マスク処理が行われた部分に対して吸引口の一部の形状を現す疑似画像から構成された一例を示す図

【図 1 6】図 1 0 の内視鏡装置のモニタに、指標そのものが、吸引口が位置する方向として第 1 の被写体像に重畳表示された変形例を示す図

【発明を実施するための形態】

10

【0023】

以下、図面を参照して本発明の実施の形態を説明する。

(第 1 実施の形態)

図 1 は、本実施の形態を示す内視鏡装置の一例を概略的に示す斜視図である。

図 1 に示すように、内視鏡装置 1 は、内視鏡 2 と周辺装置 1 0 0 とにより構成されている。

【0024】

内視鏡 2 は、被検体内に挿入される挿入部 4 と、該挿入部 4 の長手方向 N の基端（以下、単に基端と称す）に連設された操作部 3 と、該操作部 3 から延出されたユニバーサルコード 5 と、該ユニバーサルコード 5 の延出端に設けられたコネクタ 3 2 とを具備して主要部が構成されている。

20

【0025】

周辺装置 1 0 0 は、架台 3 0 に載置された、キーボード 3 1 と、光源装置 3 3 と、画像信号生成部（画像生成部）であるビデオプロセッサ 3 4 と、光源装置 3 3 とビデオプロセッサ 3 4 とを電氣的に接続する接続ケーブル 3 5 と、表示部であるモニタ 3 6 とを具備している。

【0026】

また、このような構成を有する内視鏡 2 と周辺装置 1 0 0 とは、コネクタ 3 2 により互いに接続されている。

【0027】

30

コネクタ 3 2 は、例えば周辺装置 1 0 0 の光源装置 3 3 に接続されている。コネクタ 3 2 に、挿入部 4、操作部 3、ユニバーサルコード 5 内に設けられた図示しない吸引チャンネルを兼ねた処置具挿通用チャンネル（以下、単にチャンネルと称す）の基端が接続された図示しない口金等が設けられている。

【0028】

内視鏡 2 の挿入部 4 は、該挿入部 4 の先端側に位置する先端部 6 と、該先端部 6 の基端に連設された湾曲部 7 と、該湾曲部 7 の基端に連設された可撓管部 8 とにより構成されている。

【0029】

湾曲部 7 は、操作部 3 に設けられた湾曲操作ノブ 9 により、例えば上下左右の 4 方向に湾曲操作されるものである。

40

【0030】

また、操作部 3 に、上述したチャンネルに連通するとともにチャンネルに各種処置具を挿通するための処置具挿通口 3 s が設けられている。

【0031】

さらに、操作部 3 に、コネクタ 3 2 に設けられた上述したチャンネルの口金に吸引装置が接続され、後述する吸引口 1 7（図 2 参照）、チャンネルを介して被検体内の吸引対象物を吸引する際において操作される吸引鉤 3 b が設けられている。

【0032】

次に、先端部 6 の構成について、図 2 ~ 図 5 を用いて説明する。図 2 は、図 1 の先端部

50

を拡大して示す部分斜視図、図 3 は、図 2 の先端部を図 2 中の III 方向からみた平面図、図 4 は、図 2 の先端部、突出部内の構成を概略的に示す図、図 5 は、図 1 のモニタに第 1 の被写体像及び第 2 の被写体像が表示された状態を示す図である。

【 0 0 3 3 】

図 2 に示すように、先端部 6 の先端面 6 s に、該先端面 6 s よりも前方に突出する突出部 1 0 が設けられている。

【 0 0 3 4 】

突出部 1 0 は、柱状の筒部と、該筒部に径方向 K において隣接する支持部 1 8 とから主要部が構成されている。

柱状とは、円柱や円の一部をカットした D の字のような形状を長手方向 N に引き伸ばした形状のほか、多角形と円を組み合わせた形状を長手方向 N に引き伸ばした形状、錐形の先端部を除去した形状等、各種形状が含まれるが、以下、円筒部 1 1 として説明する。

【 0 0 3 5 】

図 2 ~ 図 4 に示すように、円筒部 1 1 内に、該円筒部 1 1 の外周側面 1 1 g に沿って周状に露出されるとともに、長手方向 N と交差する方向となる径方向 K から円筒部 1 1 の側方を含む被検体内の所定の領域から被写体像 8 2 (図 5 参照) を取得する側方被写体像取得部である被写体像取得部 (第 2 の被写体像取得部。以下、周囲方向観察用レンズと称す) 1 3 が設けられている。

【 0 0 3 6 】

被写体像 8 2 は、円筒部 1 1 の径方向 K となる周囲方向 (所定の領域である第 2 の領域) に位置する第 2 の被写体の被写体像 (第 2 の被写体像) である。

【 0 0 3 7 】

また、図 2 ~ 図 4 に示すように、円筒部 1 1 内に、円筒部 1 1 の突出面 1 1 s よりも前方を含む被検体内の第 2 の領域とは異なる他の領域 (第 1 の領域) から他の被写体像 8 1 (図 5 参照) を取得する前方画像取得部である他の被写体像取得部 (第 1 の被写体像取得部。以下、前方観察用レンズと称す) 1 2 が、突出面 1 1 s に露出するよう設けられている。

【 0 0 3 8 】

尚、他の被写体像 8 1 は、突出面 1 1 s よりも前方を含む第 1 の領域に位置する第 1 の被写体の被写体像 (第 1 の被写体像) である。

【 0 0 3 9 】

即ち、本実施の形態の内視鏡 2 は、周囲方向観察用レンズ 1 3 が観察する周囲方向の視野と前方観察用レンズ 1 2 が観察する前方視野とを取得できる広角視野を有している。

【 0 0 4 0 】

尚、円筒部 1 1 内においては、図 4 に示すように、周囲方向観察用レンズ 1 3 は、前方観察用レンズ 1 2 よりも後方に位置している。

【 0 0 4 1 】

また、円筒部 1 1 内においては、図 4 に示すように、周囲方向観察用レンズ 1 3 よりも後方に複数のレンズから構成された後方レンズ群 4 0 が設けられており、該後方レンズ群 4 0 の結像位置に、撮像面 4 1 s を有する CCD 等の撮像部 4 1 が設けられている。

【 0 0 4 2 】

撮像部 4 1 は、周囲方向観察用レンズ 1 3 によって取得された被写体像 8 2 と、前方観察用レンズ 1 2 によって取得された被写体像 8 1 とを同じ撮像面 4 1 s にて光電変換するよう配置されるとともに、図示しない信号線によりビデオプロセッサ 3 4 に電氣的に接続されている。

【 0 0 4 3 】

尚、撮像部 4 1 の撮像面 4 1 s への前方観察用レンズ 1 2、周囲方向観察用レンズ 1 3、後方レンズ群 4 0 を介した第 1 の被写体の入光構成や、周囲方向観察用レンズ 1 3、後方レンズ群 4 0 を介した第 2 の被写体の入光構成は周知であるため、その詳しい説明は省略する。

10

20

30

40

50

【 0 0 4 4 】

また、撮像部 4 1 によって撮像された被写体像 8 2、被写体像 8 1 は、ビデオプロセッサ 3 4 によって画像信号（画像）として生成される。

【 0 0 4 5 】

具体的には、モニタ 3 6 に出力された後、図 5 に示すように、被写体像 8 1 が、モニタ 3 6 の中央に略円形状に表示され、被写体像 8 2 が、被写体像 8 1 の周囲を囲むように略円環状に表示されるよう、ビデオプロセッサ 3 4 は画像信号を生成する。

【 0 0 4 6 】

尚、ビデオプロセッサ 3 4 は、モニタ 3 6 に被写体像 8 2 及び被写体像 8 1 を表示する画像信号を生成する際、被写体像 8 2 と被写体像 8 1 とが連続的に表示されるよう、被写体像 8 2 と被写体像 8 1 との境目における各々の重複領域を除去する境界処理を行う。

【 0 0 4 7 】

また、図 2、図 3 に示すように、突出部 1 0 における円筒部 1 1 の外周側面 1 1 g において、径方向 K に照明光を供給（射出）して周囲方向観察用レンズ 1 3 が観察する領域を照らす照明窓である照明用レンズ 2 4、2 5 が設けられている。

照明用レンズ 2 4、2 5 は、図 3 に示すように、周囲方向観察用レンズ 1 3 よりも挿入部 4 の長手方向 N の後方に、例えば周方向 C に略 1 8 0 ° ずれて 2 つ設けられる。

尚、照明用レンズの個数は、円筒部 1 1 の周囲を取り囲むように外周側面 1 1 g に設けられていれば 2 つに限定されず、3 つ以上の照明用レンズが設けられていても環状の部分に有する照明用レンズが 1 つ設けられていても構わない。

【 0 0 4 8 】

図 4 に示すように、各照明用レンズ 2 4、2 5 には、挿入部 4、操作部 3、ユニバーサルコード 5、コネクタ 3 2 内に挿通されるとともに光源装置 3 3 から照明光が導入されるライトガイド 5 5 から照明光が供給される。

【 0 0 4 9 】

また、突出面 1 8 s に、該突出面 1 8 s よりも前方に照明光を供給（射出）する照明用レンズ 1 5 が設けられている。照明用レンズ 1 5 には、ライトガイド 5 5 から照明光が供給される。

さらに、先端面 6 s に、該先端面 6 s よりも前方に照明光を供給（射出）する照明用レンズ 1 6 が設けられていてもよい。照明用レンズ 1 6 には、ライトガイド 5 5 から照明光が供給される。

【 0 0 5 0 】

支持部 1 8 の外周側面 1 8 g には、周囲方向観察用レンズ 1 3 に向けて流体を供給する周囲観察窓用ノズル 2 2 が、例えば 2 つ設けられている。尚、周囲観察窓用ノズル 2 2 の個数は、2 つに限定されない。

【 0 0 5 1 】

また、図 2、図 3 に示すように、支持部 1 8 の突出面 1 8 s に、前方観察用レンズ 1 2 に向けて流体を供給する直視観察窓用ノズル部 1 9 が設けられている。

【 0 0 5 2 】

尚、支持部 1 8 は、周状を有する周囲方向観察用レンズ 1 3 の観察範囲 Q（図 4 参照）に含まれてしまう。よって、モニタ 3 6 における被写体像 8 2 には支持部 1 8 の像が一部表示されてしまうが、ビデオプロセッサ 3 4 は、被写体像 8 2 の画像信号に対し、支持部 1 8 の像が表れている部分を覆い隠すマスク処理を行う。このことにより、図 5 に示すように、モニタ 3 6 において、被写体像 8 2 に対して支持部 1 8 が表示されてしまう部位にはマスク M が、例えば略台形状に表示される。

【 0 0 5 3 】

さらに、先端部 6 の先端面 6 s において、上述したチャンネルの長手方向 N の先端（以下、単に先端と称す）となる吸引口 1 7 が形成されている。

【 0 0 5 4 】

前述のように、円筒部 1 1 の外周方向つまり円筒部 1 1 の径方向 K に照明光を供給する

10

20

30

40

50

照明用レンズ 24、25 は、円筒部 11 の外周側面 11g において、周囲方向観察用レンズ 13 よりも後方に設けられている。

しかし、側方被写体像取得部によって取得される被写体像 82、つまり周囲方向観察用レンズ 13 の観察範囲 Q (視野内) に照明用レンズ 24、25 の像が入ってしまうとハレーションが発生するおそれがあるので、側方被写体像取得部で観察可能な範囲からは照明用レンズ 24、25 が除外されるように周囲方向観察用レンズ 13 の視野範囲 Q が設定されている。

図 2 に示すように、吸引口 17 は、周囲方向観察用レンズ 13 及び前方観察用レンズ 12 よりも後方に位置しているので、周囲方向観察用レンズ 13 から見て照明用レンズ 24、25 の照明光により円筒部 11 の周囲方向の視野に対して影響する範囲に配置されることになる。

よって、吸引口 17 は、周囲方向観察用レンズ 13 の視野外 (観察範囲 Q 外) に位置していることから、図 5 に示すようにモニタ 36 には表示されない。

【0055】

ここで、ビデオプロセッサ 34 は、被写体像 82 及び被写体像 81 に基づく画像信号のみならず、吸引口 17 が位置する方向を示す指標 50 を生成し、モニタ 36 に表示する機能を有している。

【0056】

具体的には、ビデオプロセッサ 34 は、モニタ 36 における被写体像 82 の画像信号に対し、指標 50 を重畳表示する機能を有している。

【0057】

次に、図 5 のモニタに表示される指標の例を、図 6 ~ 図 9 を用いて説明する。図 6 は、図 5 のモニタに表示される指標が吸引対象物の吸引可能範囲を示す表示から構成された一例を示す図、図 7 は、図 5 のモニタに表示される指標が吸引口の位置を示す表示から構成された一例を示す図、図 8 は、図 5 のモニタに表示される指標が吸引口から吸引される吸引対象物の向きを示す表示から構成された一例を示す図、図 9 は、図 5 のモニタに表示される指標がマスクと一体的となった表示から構成された一例を示す図である。

【0058】

図 6 に示すように、モニタ 36 に表示される指標 50 は、ビデオプロセッサ 34 により、被写体像 82 における吸引口 17 が位置する方向、具体的には、マスク M に隣接する位置に、吸引対象物の吸引可能範囲 H として表示されても構わないし、図 7 に示すように、吸引口 17 の位置を示す、例えば矢印 Y として表示されても構わない。

図 15 は、図 5 のモニタに表示される指標が、マスク処理が行われた部分に対して吸引口の一部の形状を現す疑似画像から構成された一例を示す図である。

尚、指標 50 は、ビデオプロセッサ 34 により、マスク M を切り欠くことによりマスク M 自体が吸引口 17 を模擬した形状に指標 50 は形成されていても構わないし、図 15 に示すように、マスク M による処理が行われた部分に対し、ビデオプロセッサ 34 により例えば吸引口 17 の一部の形状を現す模擬形状 X といった種々の指標 50 を重畳する処理を行うようにしても構わない。

【0059】

また、指標 50 は、ビデオプロセッサ 34 により、モニタ 36 における被写体像 82 における吸引口 17 が位置する方向、具体的には、図 8 に示すように、マスク M に隣接する位置に、吸引口 17 から吸引される吸引対象物の向きを示すようにしても構わない。

即ち、指標 50 は、吸引口 17 への吸引対象物の流れを示す、例えば矢印 Z として表示されても構わない。

さらに、図 9 に示すように、指標 50 は、ビデオプロセッサ 34 により、マスク M と一体的に形成されてマスク M の一部として表示されても構わない。

【0060】

つまり、指標 50 は、操作者に吸引口 17 の位置を視認させるものであれば、図 6 ~ 図 9、図 15 に示す表示に限定されず、どのような表示であっても構わない。

10

20

30

40

50

【 0 0 6 1 】

また、指標 5 0 は、モニター 3 6 に常時表示されていても構わないし、操作部 3 内に図示しないスイッチセンサが設けられ、操作者により、操作部 3 に設けられた図示しない指標表示スイッチが押下されている場合のみ、スイッチセンサによって押下が検知されビデオプロセッサ 3 4 に押下信号が送信されることにより表示されても構わない。

【 0 0 6 2 】

また、指標 5 0 は、操作部 3 内に図示しないスイッチセンサが設けられることにより、操作者により、吸引鉤 3 b が押下された場合のみ、スイッチセンサによって押下が検知されビデオプロセッサ 3 4 に押下信号が送信されることにより表示されても構わないし、その他、操作者によるフットスイッチの操作により表示されても構わない。

10

【 0 0 6 3 】

さらに、チャンネル内に圧力センサが設けられ、吸引鉤 3 b の押下後、吸引口 1 7 によりチャンネルを介して被検体内の吸引対象物の吸引を圧力センサが検知した場合のみ、圧力信号がビデオプロセッサ 3 4 に送信されることにより、指標 5 0 が表示されても構わない。

【 0 0 6 4 】

また、指標 5 0 が操作者によって不要であれば、操作部 3 に設けられた上述した表示スイッチの押下操作により、ビデオプロセッサ 3 4 がモニター 3 6 から指標 5 0 を除去する構成を有していても構わない。

【 0 0 6 5 】

20

このように、本実施の形態においては、ビデオプロセッサ 3 4 は、モニター 3 6 に、少なくとも周囲方向観察用レンズ 1 3 からの被写体像 8 2 の画像信号を表示させるとともに、周囲方向観察用レンズ 1 3 よりも後方に位置し、周囲方向観察用レンズ 1 3 から見て照明用レンズ 2 4、2 5 の照明光により円筒部 1 1 の周囲方向の視野に対して影響する範囲に配置されるため、周囲方向観察用レンズ 1 3 の視野外（観察範囲 Q 外）に位置する吸引口 1 7 の位置を示す指標 5 0 を表示させると示した。

【 0 0 6 6 】

このことによれば、周囲方向観察用レンズ 1 3（及び前方観察用レンズ 1 2）において照明窓を視野外にするために周囲方向観察用レンズ 1 3 で吸引口 1 7 の位置を観察できない構造になっていても、操作者は、モニター 3 6 に表示されている指標 5 0 から吸引口 1 7 の位置を容易に視認することができる。

30

【 0 0 6 7 】

よって、操作者は、挿入部 4 を操作することにより、被検体内の吸引対象物を、モニター 3 6 に表示されている指標 5 0 を基に、容易に吸引口 1 7 に近接させることができる。よって、吸引対象物を確実に吸引することができる。

【 0 0 6 8 】

尚、操作者は、上述した吸引口 1 7 を介して吸引対象物を吸引していることを、チャンネルにおける操作部 3 内に位置する部位を吸引対象物が通過する際の操作部 3 を把持する操作者の手への振動の伝達や、コネクタ 2 3 と吸引装置とを連結するチューブの振動、該チューブ内における吸引対象物の通過を視認する等により容易に認識することができる。また、吸引対象物の吸引状態は、モニター 3 6 に表示されても良い。

40

【 0 0 6 9 】

また、吸引対象物の吸引の際のみならず、吸引口 1 7 を介して被検体内に処置具等を出させて被検部位の処置を行う際にも、操作者は吸引口 1 7 の位置が分かれば吸引口 1 7 と被検部位との距離を認識できるため、吸引口 1 7 から突出させた処置具等を容易に被検部位に近付けることができ、処置性が向上する。

【 0 0 7 0 】

以上から、被検体内から被写体像を取得する周囲方向観察用レンズ 1 3（及び前方観察用レンズ 1 2）において吸引口 1 7 の位置を観察できない構造になっていても、吸引口 1 7 の位置をモニター 3 6 から容易に視認でき、被検体内の吸引対象物を吸引口 1 7 に近接さ

50

せて確実に吸引できる構成を具備する内視鏡装置 1 を提供することができる。

【0071】

(第2実施の形態)

図10は、本実施の形態の内視鏡装置における内視鏡の挿入部の先端部を拡大して示す部分斜視図、図11は、図10の内視鏡装置のモニタに、第1の被写体像及び第2の被写体像とともに吸引口の一部が表示された状態を示す図である。

【0072】

この第2実施の形態の内視鏡装置の構成は、上述した図1～図9に示した第1実施の形態の内視鏡装置と比して、吸引口の一部が周囲方向観察用レンズの観察範囲に含まれる位置に設けられている点が異なる。

【0073】

よって、この相違点のみを説明し、第1実施の形態と同様の構成には同じ符号を付し、その説明は省略する。

【0074】

図10に示すように、本実施の形態においては、吸引口17は、先端面6sにおいて、周囲方向観察用レンズ13の観察範囲Qから一部が遮られる領域に配置されている。

【0075】

具体的には、吸引口17が形成された先端面6sの全体のうちの一部6dは、少なくとも周囲方向観察用レンズ13の観察範囲Qに物理的に含まれるよう前方に突出しており、ビデオプロセッサ34は、吸引口17が形成された一部6dを指標50として生成し、図11に示すようにモニタ36に表示する。尚、その他の構成は、上述した第1実施の形態と同じである。

【0076】

このような構成によれば、操作者は、モニタ36に表示されている吸引口17が形成された一部6dから吸引口17の位置を容易に視認することができるため、上述した第1実施の形態と同様の効果を得ることができる。

【0077】

尚、以下、変形例を、図12、図13を用いて示す。図12は、図10の先端部の先端面における吸引口の周囲に、前方に突出する突起が設けられた変形例を示す部分斜視図、図13は、図10の内視鏡装置のモニタに、第1の被写体像及び第2の被写体像とともに図12の突起が表示された状態を示す図である。

【0078】

上述した本実施の形態のように、先端面6sにおける吸引口17が形成された一部6dが周囲方向観察用レンズ13の観察範囲Qに含まれるよう前方に突出するのではなく、図12に示すように、先端面6sにおいて、吸引口17の周囲において前方に突出するよう設けられるとともに周囲方向観察用レンズ13の観察範囲Qに含まれる突起70が形成され、該突起70が指標50として、図13に示すように、ビデオプロセッサ34によりモニタ36に表示される構成であっても構わない。

【0079】

このことによれば、操作者は、突起70をモニタ36から視認することにより、吸引口17の位置を容易に視認することができるため、上述した本実施の形態と同様の効果を得ることができる。

【0080】

また、以下、別の変形例を、図14を用いて示す。図14は、内視鏡装置のモニタに表示される第1の被写体像にも指標が重畳表示された変形例を示す図である。

【0081】

上述した第1、第2実施の形態においては、指標50は、ビデオプロセッサ34によって、モニタ36において被写体像82に重畳表示されると示した。

【0082】

これに限らず、図14に示すように、ビデオプロセッサ34は、モニタ36に表示され

10

20

30

40

50

る被写体像 8 1 の画像信号に対し被写体像 8 1 に重なる、即ち前方観察用レンズ 1 2 の観察範囲に含まれる吸引口 1 7 の長手方向 N に沿った中心軸 L (図 2 参照) を、被写体像 8 1 における吸引口 1 7 が位置する方向を示す仮想直線 L ' から構成された指標 5 0 としてさらに重畳表示しても良い。

図 1 6 は、図 1 0 の内視鏡装置のモニタに、指標そのものが、吸引口が位置する方向として第 1 の被写体像に重畳表示された変形例を示す図である。

またさらに、図 1 6 に示すように、ビデオプロセッサ 3 4 により指標 5 0 (W) そのものを吸引口 1 7 が位置する方向としてモニタ 3 6 における被写体像 8 1 にも掛かるよう表示させるようにしても構わない。

【 0 0 8 3 】

このような構成によれば、上述した第 1、第 2 実施の形態の効果の他、吸引口 1 7 を前方に延長した位置が被写体像 8 1 から操作者は容易に視認できるため、被写体像 8 1 を見ながらも、吸引口 1 7 の位置を容易に視認することができることから吸引対象物に対する吸引口 1 7 の位置合わせがより行いやすくなる。さらに、被写体像 8 1 における吸引口 1 7 を介した処置具等の突出方向も容易に認識することができるため、被検部位の処置性が向上する。

本発明は、上述した実施の形態に限定されるものではなく、本発明の要旨を変えない範囲において、種々の変更、改変等が可能である。

【 符号の説明 】

【 0 0 8 4 】

- 1 ... 内視鏡装置
- 4 ... 挿入部
- 6 d ... 吸引口が形成された先端面の一部
- 6 s ... 先端面
- 1 0 ... 突出部
- 1 1 g ... 円筒部の外周側面 (側面)
- 1 1 s ... 突出面
- 1 2 ... 前方観察用レンズ (他の被写体像取得部) (第 1 の被写体像取得部) (前方画像取得部)
- 1 3 ... 周囲方向観察用レンズ (被写体像取得部) (第 2 の被写体像取得部) (側方画像取得部)
- 1 7 ... 吸引口
- 2 4 ... 照明用レンズ (照明窓)
- 2 5 ... 照明用レンズ (照明窓)
- 3 4 ... ビデオプロセッサ (画像生成部)
- 3 6 ... モニタ (表示部)
- 4 1 ... 撮像部
- 4 1 m ... 撮像面
- 5 0 ... 指標
- 7 0 ... 突起
- 8 1 ... 第 1 の被写体像 (他の被写体像)
- 8 2 ... 第 2 の被写体像 (被写体像)
- H ... 吸引可能範囲
- K ... 径方向 (長手方向と交差する方向)
- L ... 中心軸
- N ... 長手方向
- Q ... 周囲方向観察用レンズの観察範囲
- Z ... 矢印

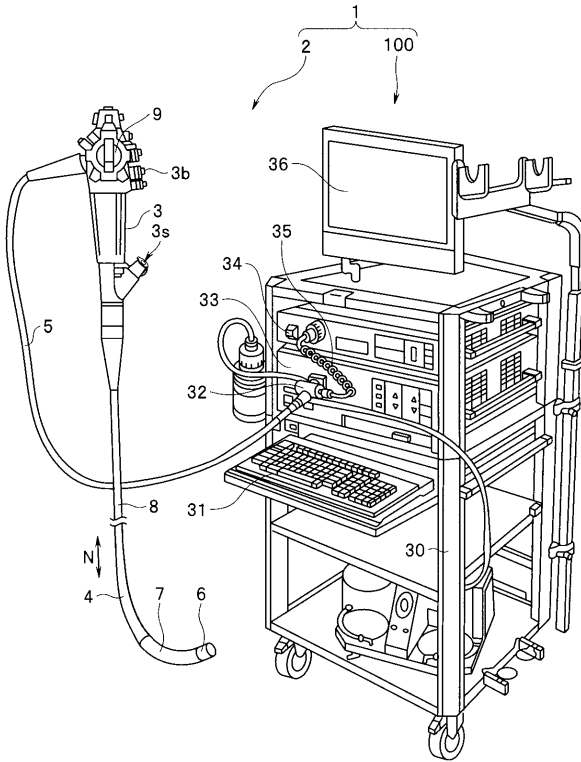
10

20

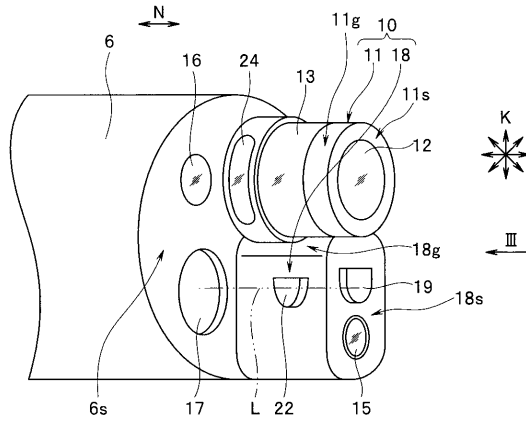
30

40

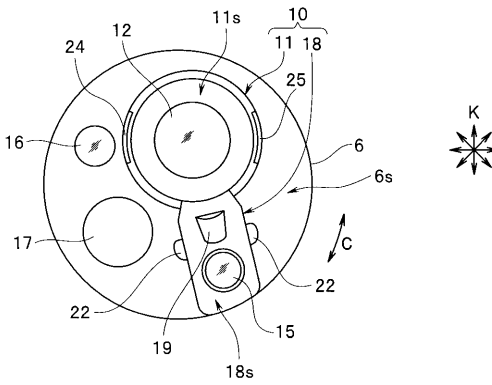
【 図 1 】



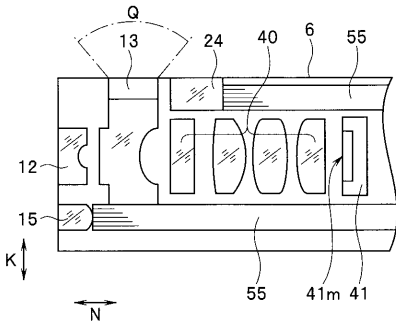
【 図 2 】



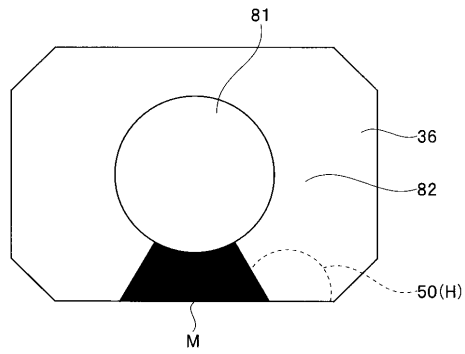
【 図 3 】



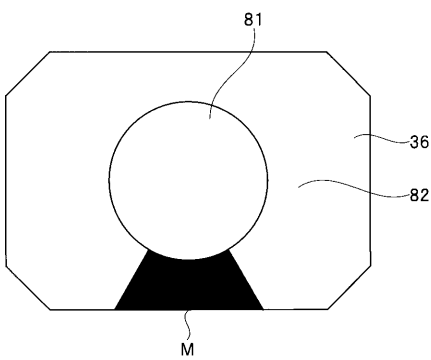
【 図 4 】



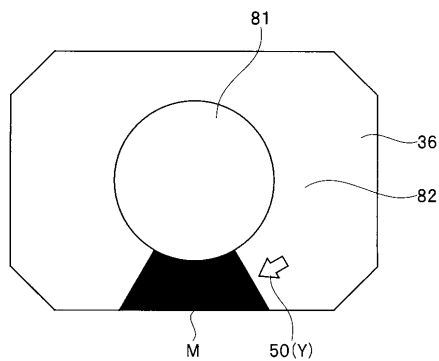
【 図 6 】



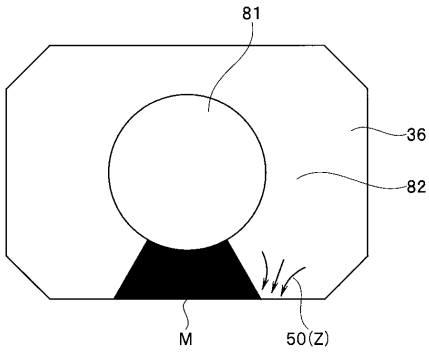
【 図 5 】



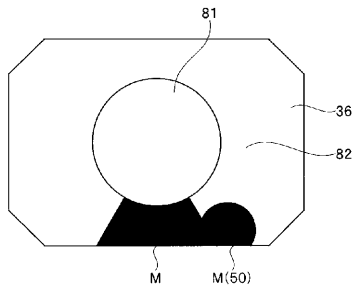
【 図 7 】



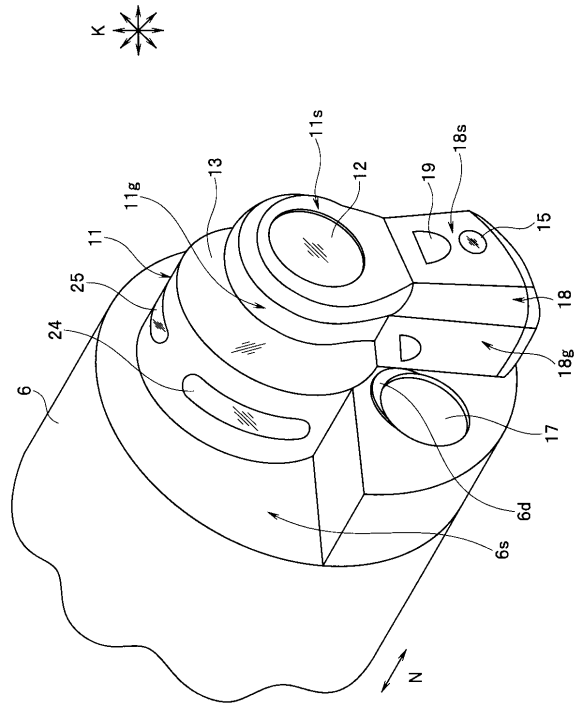
【 図 8 】



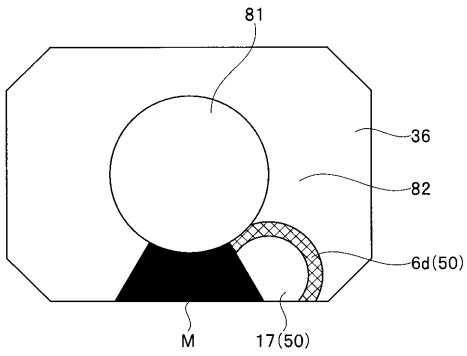
【 図 9 】



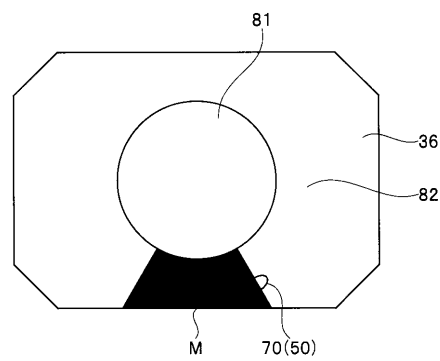
【 図 10 】



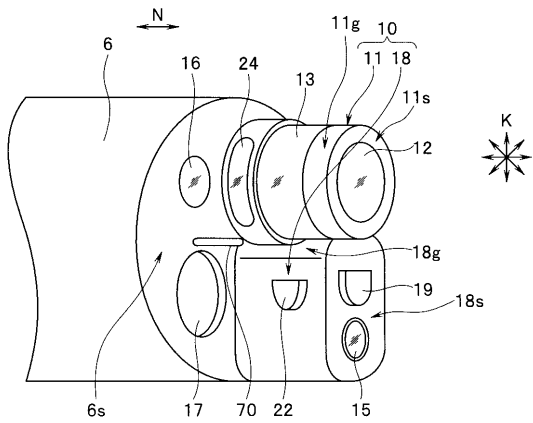
【 図 11 】



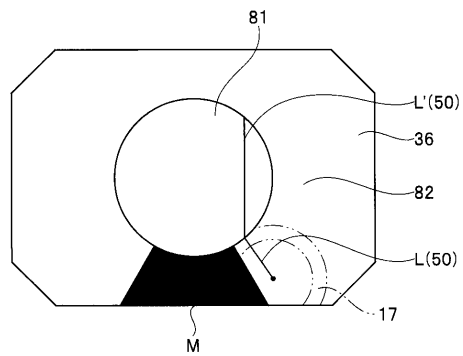
【 図 13 】



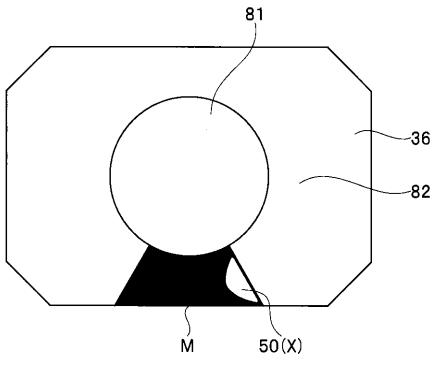
【 図 12 】



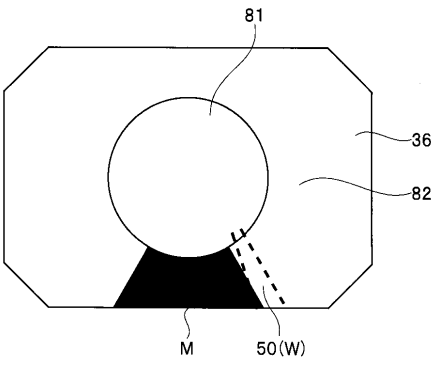
【 図 14 】



【 図 1 5 】



【 図 1 6 】



フロントページの続き

Fターム(参考) 2H040 BA02 CA11 CA12 CA22 DA57 GA02 GA11
4C161 BB02 BB04 BB05 CC06 DD03 FF35 FF39 FF40 JJ17 LL02
NN05 WW02 WW04 WW13 XX00 XX01

专利名称(译)	内视镜装置		
公开(公告)号	JP2017000378A	公开(公告)日	2017-01-05
申请号	JP2015116864	申请日	2015-06-09
[标]申请(专利权)人(译)	奥林巴斯株式会社		
申请(专利权)人(译)	奥林巴斯公司		
[标]发明人	渡边高範 伊藤仁		
发明人	渡边 高範 伊藤 仁		
IPC分类号	A61B1/04 A61B1/00 G02B23/24		
FI分类号	A61B1/04.370 A61B1/00.300.R A61B1/00.300.P G02B23/24.B A61B1/00.715 A61B1/00.731 A61B1/012.511 A61B1/015.512 A61B1/018.513 A61B1/04 A61B1/045.622 A61B1/045.623		
F-TERM分类号	2H040/BA02 2H040/CA11 2H040/CA12 2H040/CA22 2H040/DA57 2H040/GA02 2H040/GA11 4C161/BB02 4C161/BB04 4C161/BB05 4C161/CC06 4C161/DD03 4C161/FF35 4C161/FF39 4C161/FF40 4C161/JJ17 4C161/LL02 4C161/NN05 4C161/WW02 4C161/WW04 4C161/WW13 4C161/XX00 4C161/XX01		
代理人(译)	伊藤 进 长谷川 靖 ShinoUra修		
其他公开文献	JP6523062B2		
外部链接	Espacenet		

摘要(译)

A和对象图像获得单元，用于从主体与吸入口获取的对象图像的广角定位远离纵向，成为照明窗结构不能观察到的吸入口的位置，以视场外面并且即使，从显示单元的吸入口的位置容易看到，提供一种具有能够在对象至吸入口内吸入物体的接近可靠地吸引的结构的内窥镜装置。和A插入部，突起，设置在突出部的外周侧表面上，并且从一个预定区域获取包含突出部的圆周方向上的对象内的对象图像的对象图像获取单元，该突出部受外周侧表面，被设置成在后部比对象图像获得单元，用于发射照明光来照明被检体的区域的照明窗被定位的视图的对象图像获取单元的领域之外，在后方比被摄体图像取得部至少部分地布置的视图图像获取单元，基于所述对象的图像上的图像82的领域之外的吸入口，吸入口产生指示的位置的方向，用于在显示单元上的图像产生单元的索引50，包括：a。点域6

